

ИЗВЕЩАТЕЛИ ПОЖАРНЫЕ ПЛАМЕНИ МНОГОДИАПАЗОННЫЕ
«НАБАТ 1» (ИП332-1/1 и ИП332 – 1/1М), «НАБАТ 2» (ИП332-1/2 «СК») и «НАБАТ 3»
(ИП332-1/3)

ТЦАФ.425241.001РЭ

РУКОВОДСТВО ПО ЭКСПЛУАТАЦИИ

Сертификат пожарной безопасности: № ССПБ. RU.ОП002.В.01607 от 12.01.2005г.

Сертификат соответствия: № РОСС RU.ББ05.Н00753 от 12.01.2005г.

Сертификат соответствия: № РОСС RU.ГБ04.В00534 от 10.04.2006г.

ОГЛАВЛЕНИЕ

	Стр.
1 Описание и работа	3
1.1 Назначение	3
1.2 Технические характеристики	4
1.3 Состав извещателей.....	6
1.4 Устройство и работа	6
1.5 Средства измерения, инструмент и принадлежности	6
1.6 Маркировка	7
1.7 Упаковка	8
2 Использование по назначению.....	8
2.1 Эксплуатационные ограничения	8
2.2 Подготовка извещателя к использованию	8
2.3 Использование извещателей.....	10
2.4 Перечень возможных неисправностей.....	11
3 Техническое обслуживание	11
4 Обеспечение взрывозащищенности.....	12
4.4 Принцип действия БИС.....	12
5 Меры безопасности, установка и монтаж БИС.....	12
6 Эксплуатация БИС.....	13
7 Ремонт БИС	13
8 Транспортирование и хранение	13
9 Комплектность	13
10 Сроки службы и хранения, гарантии изготовителя	14
11 Указания по эксплуатации	15
12 Свидетельство о приемке.....	15
13 Свидетельство об упаковывании	16
14 Сведения о рекламациях	16
15 Форма сбора информации	16
16 Сведения о вводе извещателя в эксплуатацию	17

Настоящее руководство по эксплуатации является объединенным эксплуатационным документом, включающим в себя разделы руководства по эксплуатации, инструкции по монтажу, формуляра и паспорта. Предназначено для ознакомления с составом, техническими характеристиками, устройством, принципом действия и использованием извещателей пожарных пламени многодиапазонных ИП332-1/1 и ИП332 – 1/1М в обыкновенном исполнении, ИП332-1/1 и ИП332 – 1/1М во взрывозащищенном исполнении, ИП332-1/2 «СК» и ИП332-1/3 в объеме, необходимом для монтажа и эксплуатации, а также содержит сведения о таре и упаковке, транспортировке, техническом обслуживании, сроке службы и свидетельство о приемке.

1. Описание и работа

1.1 Назначение

Извещатели пожарные пламени многодиапазонные ИП332-1/1 и ИП332 – 1/1М в обыкновенном исполнении, ИП332-1/1 и ИП332 – 1/1М во взрывозащищенном исполнении, ИП332-1/2 «СК» и ИП332-1/3 автоматические, неадресные предназначены для обнаружения загораний, сопровождающихся появлением электромагнитного излучения очага пламени, тления или начальной фазы формирования взрывного процесса. При обнаружении очага загорания извещатели переходят из состояния дежурного режима в режим «Пожар». Дежурный режим отображается проблесковым зеленым свечением светодиода, а режим «Пожар» – непрерывным красным свечением светодиода.

Извещатели ИП332-1/1М имеют функцию контроля чистоты входного окна. При загрязнении входного окна извещатель переходит в режим «Неисправность», который отображается проблесковым красным свечением светодиода. В этом режиме извещатель сохраняет возможность перехода в режим «Пожар» при наличии электромагнитного излучения пламени достаточной интенсивности. После очистки входного окна извещатель автоматически переходит в дежурный режим.

Извещатели ИП332-1/1, ИП332 – 1/1М и ИП332-1/3 предназначены для совместной работы с приборами приемно-контрольными (ППК) пожарными, обеспечивающими в двухпроводном шлейфе пожарной сигнализации постоянное номинальное напряжение питания 24В. При этом допускается периодическое прерывание или переполусовка длительностью не более 100 мс и частотой повторения не более 1,5 Гц. Применяются, как правило, при групповых подключениях.

Извещатель ИП332-1/2 «СК» с сухим контактом предназначен для использования в электрических цепях сигнализации с применением независимого от этих цепей источника питания. При этом используется четырехпроводной шлейф сигнализации. Применяется, как правило, при индивидуальном подключении. Этот тип извещателя может быть использован также в качестве датчика погасания пламени газовых горелок.

Извещатели не являются средством измерения.

Извещатели рассчитаны на круглосуточную непрерывную работу.

По защищенности от воздействия окружающей среды извещатели соответствуют исполнениям по ГОСТ12997-84: обыкновенному и взрывозащищенному – извещатели ИП332 – 1/1 и ИП332-1/1М, обыкновенному – извещатели ИП332-1/2 «СК» и ИП332-1/3.

Извещатели ИП332 – 1/1 и ИП332 – 1/1М во взрывозащищенном исполнении состоят из двух конструктивно независимых частей: датчика пламени (в дальнейшем «датчик») и блока искрозащиты на стабилитронах (в дальнейшем «БИС»). Датчик пламени имеет маркировку взрывозащиты 1ExibIICT6, соответствует ГОСТ Р 51330.0-99, ГОСТ Р 51330.10-99 и может применяться во взрывоопасных зонах помещений и наружных установок в соответствии с гл.7.3 ПУЭ и другими нормативными документами, регламентирующими применение электрооборудования во взрывоопасных зонах, в которых возможно образование смесей категорий ПА, ПВ, ПС групп Т1-Т6 согласно ГОСТ 12.1.011-78.

БИС имеет маркировку [Exib] II C и должен устанавливаться только во взрывобезопасных зонах.

Степень защиты оболочкой по ГОСТ 14254-96:

- извещателей ИП332-1/1 и ИП332 – 1/1М в обыкновенном исполнении, ИП332-1/2 «СК», ИП332-1/3 и датчики пламени извещателей ИП332-1/1 и ИП332 – 1/1М во взрывозащищенном исполнении IP65,
- БИС – IP54.

По устойчивости к воздействию температуры и влажности окружающего воздуха извещатели соответствуют группе исполнения С4 по ГОСТ 12997-84, но для работы в диапазоне температур окружающей среды от минус 60 °С до плюс 55 °С.

По устойчивости к воздействию синусоидальной вибрации высокой частоты извещатели соответствуют группе исполнения VI по ГОСТ 12997-84.

Термины, применяемые в данном РЭ, установлены ГОСТ 12.2.047-86.

Выходной сигнал срабатывания извещателей ИП332-1/1, ИП332-1/1М и ИП332-1/3 при переходе из дежурного режима в режим «Пожар» формируется бесконтактным способом, за счет дискретного изменения внутреннего сопротивления извещателей. Выходной сигнал срабатывания извещателя ИП332-1/2 «СК» при переходе из дежурного режима в режим «Пожар» формируется контактным способом с помощью реле («сухой контакт»). Переход из режима «Пожар» в дежурный режим осуществляется кратковременным (не менее 3 с) сбросом напряжения питания с извещателя.

При заказе необходимо указывать обозначение извещателей, степень защиты оболочкой и номер ТУ:

- извещатель ИП332-1/1 (или ИП332-1/1М), обыкновенное исполнение, IP65 (или IP41) АДПК.425241.001ТУ;
- извещатель ИП332-1/1 (или ИП332-1/1М), взрывозащищенное исполнение, IP65 (или IP41) АДПК.425241.001ТУ;
- извещатель ИП332-1/2 «СК», IP65 (или IP41) АДПК.425241.001ТУ;
- извещатель ИП332-1/3, IP65 (или IP41) АДПК.425241.001ТУ.

1.2 Технические характеристики

Извещатели реагируют на излучение пламени, создаваемое тестовыми очагами ТП-5 (горящий гептан на площади 0,1 м²), ТП-6 (горящий спирт на площади 0,2 м²) по ГОСТ Р 50898-96 и любое другое излучение, спектр которого лежит в пределах от 1,5 мкм до 4,7 мкм.

- 1.2.1 Максимальное расстояние, при котором за время, не превышающее 3 секунд, наблюдается устойчивое срабатывание извещателя от тестовых очагов ТП-5 и ТП-6 составляет величину, не меньшую 25 м и 17 м соответственно.
- 1.2.2 Извещатели сохраняют работоспособность и не выдают сигнал «Пожар» при максимальном значении фоновой освещенности:
 - от электролюминесцентных источников - 2500 лк;
 - от ламп накаливания – 250 лк.
- 1.2.3 Угол обзора извещателей не менее 30°.
- 1.2.4 Номинальное напряжение электропитания извещателей – 24 В постоянного тока.
- 1.2.5 Извещатели в обыкновенном исполнении сохраняют работоспособность при изменении напряжения электропитания от 12 до 29 В, во взрывозащищенном исполнении от 22 до 26 В.
- 1.2.6 Ток, потребляемый извещателем при номинальном напряжении электропитания:
 - в дежурном режиме и режиме «Неисправность» – не более 200 мкА;
 - в режиме «Пожар» - (20+5) мА.
- 1.2.7 Выходным сигналом срабатывания извещателей ИП332-1/1, ИП332-1/1М и ИП332-1/3 является увеличение тока потребления извещателя до значения (20+5) мА. Извещатель поддерживает сигнал «Пожар» при снижении напряжения питания в шлейфе сигнализации до 8В.
- 1.2.8 Выходным сигналом срабатывания извещателя при контактном способе сигнализации (ИП332-1/2 «СК») является замыкание «сухих» контактов реле. Максимальный ток и напряжение внешних цепей, коммутируемые контактами реле при контактном способе сигнализации, по постоянному току 2А и 34В соответственно, по переменному току в диапазоне частот от 50Гц до 1000 Гц – 0,5А и 115В, соответственно.
- 1.2.9 Режим работы извещателей - круглосуточный, непрерывный.

- 1.2.10 Напряжение холостого хода (максимальное выходное напряжение) БИС $U_0=28,4\text{В}$.
- 1.2.11 Ток короткого замыкания (максимальный выходной ток) БИС $I_0=88\text{мА}$.
- 1.2.12 Максимальные значения емкости и индуктивности искробезопасных цепей, которые могут быть подключены к соединительным устройствам БИС: $C_0=0,05\text{ мкФ}$, $L_0=2\text{ мГн}$. Максимальная выходная мощность БИС $P_0=2,4\text{Вт}$. Сумма сопротивлений резисторов БИС – в пределах от 600 до 700 Ом.
- 1.2.13 Габаритные размеры извещателей ИП332-1/1, ИП332-1/2 «СК» и датчика пламени извещателя ИП332-1/1 во взрывозащищенном исполнении не более 90x90x105 мм. Габаритные размеры извещателя ИП332-1/1М и датчика пламени извещателя ИП332-1/1М во взрывозащищенном исполнении не более 90x90x72 мм.
Габаритные размеры извещателя ИП332-1/3: диаметр – не более 100 мм, высота – не более 41 мм.
- 1.2.14 Габаритные размеры БИС не более 90x77,5x42 мм.
- 1.2.15 Масса извещателей ИП332-1/1, ИП332-1/2 «СК», ИП332-1/3 и датчика пламени извещателя ИП332-1/1 во взрывозащищенном исполнении не более 260 г. Масса извещателя ИП332-1/1М и датчика пламени извещателя пламени ИП332-1/1М во взрывозащищенном исполнении не более 360 г. Масса БИС не более 170 г.
- 1.2.16 Изоляция электрических цепей извещателей относительно корпуса выдерживает в течение одной минуты действие испытательного напряжения частотой 45-65 Гц и амплитудой 500 В.
- 1.2.17 Сопротивление изоляции между электрическими цепями и корпусами извещателей ИП332-1/1 и ИП332-1/1М во взрывозащищенном исполнении, измеряемое омметром постоянного тока напряжением 100В (ГОСТ 2933-83), не менее:
- в нормальных климатических условиях - 20 МОм;
 - в граничных условиях рабочей температуры и влажности - 5 МОм.
- 1.2.18 Извещатели сохраняют работоспособность при воздействии на них повышенной температуры окружающей среды 55 °С.
- 1.2.19 Извещатели сохраняют работоспособность после воздействия на них повышенной температуры окружающей среды 55 °С.
- 1.2.20 Извещатели сохраняют работоспособность при воздействии на них пониженной температуры окружающей среды минус 55 °С.
- 1.2.21 Извещатели сохраняют работоспособность при воздействии на них повышенной температуры 40 °С при относительной влажности воздуха 93 %.
- 1.2.22 Извещатели сохраняют работоспособность после воздействия на них повышенной температуры 40 °С при относительной влажности воздуха 93 %.
- 1.2.23 Извещатели сохраняют работоспособность при конденсации влаги на них в результате понижения температуры при относительной влажности воздуха не менее 95 %.
- 1.2.24 Извещатели сохраняют работоспособность при воздействии на них синусоидальной вибрации (устойчивость) в диапазоне частот от 10 до 150 Гц с амплитудой:
- смещения, равной 0,035 мм – для частоты ниже частоты перехода (57-62 Гц),
 - ускорения, равной 4,905 м/с² (0,5g) – для частоты выше частоты перехода.
- 1.2.25 Извещатели сохраняют работоспособность после воздействия на них синусоидальной вибрации (прочность) в диапазоне частот от 10 до 150 Гц с амплитудой:
- смещения, равной 0,075 мм – для частоты ниже частоты перехода (57-62 Гц);
 - ускорения, равной 9,81 м/с² (1g) – для частоты выше частоты перехода.
- 1.2.26 Извещатели сохраняют работоспособность при воздействии на них прямого механического удара с энергией 1,9 Дж.
- 1.2.27 Извещатели устойчивы к воздействию на них одиночных механических ударов полусинусоидальной формы длительностью 30 мс с пиковым ускорением 50 м/с² (5g).

1.3 Состав извещателей

- 1.3.1 Извещатели ИП332-1/1, ИП332-1/1 во взрывозащищенном исполнении, ИП332-1/2 “СК” (рисунок 1), ИП332-1/1М и ИП332-1/1М во взрывозащищенном исполнении (рисунок 1а) и ИП332-1/3 (рисунок 3) представляют собой конструкции, состоящие из фотоприемников, блоков обработки сигналов, оснований и корпусов из пластика АБС (извещатели ИП332-1/1, ИП332-1/2 “СК” и ИП332-1/3) или сплава Д16Т (извещатели ИП332-1/1М) с вписанными в них конусами – концентраторами излучения.
- 1.3.2 К основаниям извещателей ИП332-1/1, ИП332-1/1М и ИП332-1/2 «СК», на которых установлены соединители (вилки), крепятся кронштейны. Основание извещателя ИП332-1/3 представляет собой четырехконтактный разъем, который соединяется с розеткой РИД-6М (рисунок 4).
- 1.3.3 На корпусах извещателей ИП332-1/1 в обыкновенном исполнении и ИП332-1/2 “СК” расположены этикетки. У извещателей ИП332-1/3 этикетка расположена на нижней поверхности основания.
- 1.3.4 Наружная поверхность корпуса и основания датчика пламени извещателя ИП332-1/1 во взрывозащищенном исполнении металлизирована. На корпусе закреплены: болт заземления, знак заземления в соответствии с ГОСТ 21130-75 и табличка.
- 1.3.5 На основании извещателя ИП332-1/1М в обыкновенном исполнении расположена табличка, а на основании извещателя ИП332-1/1М во взрывозащищенном исполнении закреплен болт заземления, знак заземления в соответствии с ГОСТ 21130-75 и табличка.

1.4 Устройство и работа

В извещателях использован принцип спектральной селекции, позволяющий обеспечить высокую помехозащищенность. В качестве основного оптического элемента применен многоспектральный фотоприемник - быстродействующий фотогальванический приемник излучения, преобразующий электромагнитное излучение пламени и посторонних источников излучения в электрический сигнал. Фотогальванический приемник реагирует в общем случае на электромагнитное излучение в нескольких спектральных поддиапазонах: 0,3-1,2 мкм, 2,5-2,9 мкм, 4,0-4,4 мкм. Первый поддиапазон реагирует на фоновые помехи (солнце, искусственные источники излучения, нагревательные приборы, разряды молнии и пр.). Второй и третий поддиапазоны соответствуют селективным полосам излучения продуктов горения: H₂O и CO₂. Электронная логическая схема выделяет и сравнивает сигналы от пламени и фоновых оптических помех и принимает решение о переходе извещателя из дежурного режима в режим «Пожар».

1.5 Средства измерений, инструмент и принадлежности

Для определения чувствительности извещателей используются специальные средства измерений - тестовые очаги пожара ТП-5 и ТП-6 (ГОСТ Р 50898-96). С этой же целью применяется специальная установка измерения параметров оптических датчиков ИД-2 (УВМ1.139.011 ТО.), представляющая из себя источник излучения – абсолютно черное тело, нагретое до температуры 1000 градусов Цельсия, адекватно имитирующее излучение пламени. Точность поддержания температуры – 1 градус. Измерение энергетического потока, эквивалентного излучению от источников ТП-5 и ТП-6, осуществляется с помощью приемника полостного ПП-2 (ТН 24.000ПС). Для оперативной проверки работоспособности извещателя могут применяться миниатюрные тестовые очаги (МТО) – зажженная спичка, бытовая зажигалка или стеариновая свеча.

1.6 Маркировка

Маркировка извещателей в обыкновенном исполнении соответствует ГОСТ 26828-86 и чертежам предприятия-изготовителя.

Содержание этикеток извещателей ИП332-1/1 в обыкновенном исполнении, ИП332-1/2 “СК”, ИП332-1/3 и таблички извещателя ИП332-1/1М в обыкновенном исполнении:

- наименование «НАБАТ 1» для извещателя ИП332-1/1 и ИП332-1/1М, «НАБАТ 2» для извещателя ИП332-1/2 «СК», «НАБАТ 3» для извещателя ИП332-1/3
- слова «извещатель пожарный пламени многодиапазонный»;
- сокращенное условное обозначение извещателя (ИП332-1/1 или ИП332-1/1М или ИП332-1/2 «СК» или ИП332-1/3);
- знак соответствия в Системе сертификации;
- товарный знак предприятия – изготовителя;
- порядковый номер извещателя;
- дата изготовления извещателя;
- номинальное напряжение питания извещателя (24В);
- степень защиты извещателя оболочкой по ГОСТ 14254-96 (IP65).

Маркировка извещателей во взрывозащищенном исполнении соответствует ГОСТ Р 51330.0-99, ГОСТ Р 51330.10-99 и чертежам предприятия-изготовителя.

Содержание табличек извещателей ИП332-1/1 и ИП332-1/1М во взрывозащищенном исполнении:

- товарный знак предприятия – изготовителя;
- знак соответствия ССПБ ОП002;
- знак соответствия по ГОСТ Р 50460-92 (с указанием кода органа по сертификации);
- обозначение типа изделия- Тип Датчик пламени извещателя ИП332-1/1 или Тип Датчик пламени извещателя ИП332-1/1М;
- маркировка взрывозащиты: 1ExibIICT6;
- температура окружающей среды при эксплуатации: $-60\text{ }^{\circ}\text{C} \leq t_a \leq +55\text{ }^{\circ}\text{C}$;
- порядковый номер изделия;
- дата изготовления;
- наименование органа сертификации и номер сертификата;
- параметры искробезопасной цепи: $U_i=29\text{ В}$; $I_i=25\text{ мА}$; $P_i=0,65\text{ Вт}$; $C_i=0$; $L_i=0,1\text{ мГн}$;
- степень защиты изделия оболочкой по ГОСТ 14254-96 (IP65).

Содержание первой таблички БИС:

- товарный знак предприятия-изготовителя;
- знак соответствия ССПБ ОП002;
- знак соответствия по ГОСТ Р 50460-92 (с указанием кода органа по сертификации);
- обозначение типа изделия- Тип Блок искрозащиты БИС;
- маркировка взрывозащиты [Exib]IIС;
- температура окружающей среды при эксплуатации: $-60\text{ }^{\circ}\text{C} \leq t_a \leq +55\text{ }^{\circ}\text{C}$;
- порядковый номер изделия;
- дата изготовления;
- наименование органа сертификации и номер сертификата;
- параметры искробезопасной цепи: $U_m=250\text{ В}$, $U_0=28,4\text{ В}$, $I_0=88\text{ мА}$, $P_0=2,4\text{ Вт}$, $C_0=0,05\text{ мкФ}$, $L_0=2\text{ мГн}$;
- степень защиты изделия оболочкой по ГОСТ 14254-96 (IP54).

Содержание второй таблички БИС:

- слова «Искробезопасные цепи».

1.7 Упаковка

1.7.1 Извещатели упаковывают в индивидуальную потребительскую и транспортную тару. Упаковывание извещателей в потребительскую тару (коробку из гофрированного картона) выполняется в соответствии с чертежами предприятия - изготовителя и выполняется в соответствии с указаниями таблицы 2.

1.7.2 Порядок размещения извещателя и БИС в потребительской таре, масса и габаритные размеры тары соответствуют чертежам предприятия – изготовителя.

1.7.3 Транспортная тара - типа 1 по ГОСТ 5959-80.

2. Использование по назначению

2.1 Эксплуатационные ограничения

- 2.1.1 В целях исключения возможного снижения чувствительности извещателя не рекомендуется такая его установка, при которой может осуществляться солнечная засветка или засветка от люминесцентных ламп с освещенностью более 2500 лк или ламп накаливания с освещенностью более 250 лк. Не рекомендуется такое расположение извещателя, при котором расстояние от него до ближайшего держателя лампы люминесцентной трубчатой для общего освещения было бы меньше 30 см, а сами держатели при этом находились бы в поле зрения извещателя.
- 2.1.2 При монтаже извещателя на открытой площадке рекомендуется размещать его под навесом (защитным козырьком), ограничивающим продолжительное воздействия снега или дождевых капель, способных из-за попадания в конус уменьшить чувствительность извещателя.
- 2.1.3 Не рекомендуется устанавливать извещатель в местах, где возможно выделение газов, паров и аэрозолей, способных вызвать коррозию.
- 2.1.4 При величине тока (20+5) мА потребляемого извещателями в режиме «Пожар», рекомендуется к одному БИС подключать до двадцати извещателей, при условии их размещения таким образом, чтобы от одного источника пламени могли бы одновременно сработать не более двух извещателей.

2.2 Подготовка извещателя к использованию

- 2.2.1 Меры безопасности при подготовке извещателя к использованию.
- 2.2.1.1 По способу защиты человека от поражения электрическим током извещатели относятся к третьему классу по ГОСТ 12.2.007.0-75.
- 2.2.1.2 Извещатели питаются низковольтным напряжением (до 30 В) постоянного тока и при работе с ними не существует возможности поражения электрическим током.
- 2.2.1.3 Извещатели соответствуют требованиям ГОСТ 12.2.003-91, ГОСТ 12.2.006-87, ГОСТ Р МЭК 60065-2002, а извещатели во взрывозащищенном исполнении ГОСТ Р 51330.0-99, ГОСТ Р 51330.10-99 и являются безопасными для обслуживающего персонала при монтаже, ремонте и регламентных работах как в исправном состоянии, так и в условиях возможных неисправностей.
- 2.2.1.4 К работе по монтажу, установке, проверке, обслуживанию и эксплуатации извещателей допускаются лица, имеющие необходимую квалификацию, ознакомленные с настоящим Руководством по эксплуатации и прошедшие инструктаж по технике безопасности.
- 2.2.1.5 При работе с извещателями необходимо соблюдать правила, изложенные в инструкции «Правила технической эксплуатации электроустановок потребителей и правила техники безопасности при эксплуатации электроустановок потребителей», и руководствоваться требованиями, изложенными в ГОСТ 12.1.019-79, ГОСТ 12.3.019-80, ГОСТ Р 51330.10-99, ГОСТ Р 51330.16-99 и ГОСТ Р 51330.18-99.
- 2.2.1.6 При установке, замене и снятии извещателя необходимо соблюдать правила работ на высоте.
- 2.2.2 Объем и последовательность внешнего осмотра извещателя.
- 2.2.2.1 После получения извещателя - подготовьте рабочее место, вскройте упаковку, проверьте комплектность согласно настоящему руководству и упаковочной ведомости. Если извещатель перед вскрытием упаковки находился в условиях отрицательных температур, произведите его выдержку при комнатной температуре не менее четырех часов.
- 2.2.2.2 Произведите внешний осмотр извещателя и убедитесь в отсутствии видимых механических повреждений, наличие маркировки взрывозащиты и пломб.
- 2.2.2.3 Произведите контроль работоспособности извещателя, для чего:

- Подключите извещатель ИП332-1/1, ИП332-1/1М или ИП332-1/2 «СК» через розетку РС4ТВ и вилку 6 (рисунки 1 и 1а), согласно схеме подключения (рисунок 5), а извещатель ИП332-1/3 через розетку РИД-6М (рисунок 4), согласно схеме подключений (рисунок 6) к источнику питания постоянного тока с выходным напряжением 20 - 26 В и током нагрузки не менее 50 мА. При этом извещение о дежурном режиме должно отображаться проблесковым (один раз в три секунды) зеленым свечением светодиода 3. Установите на расстоянии 15 – 20 см от извещателя в поле его зрения МТО.

При этом переход извещателя из дежурного режима в режим «Пожар» отображается непрерывным красным свечением светодиода 4.

- Выведите извещатель из режима «Пожар» в дежурный режим, отключив его от источника питания на 3 секунды (не менее) и вновь подключите к источнику питания.
- Установите перед извещателем в поле его зрения лампу накаливания мощностью 60 Вт на расстоянии, при котором освещенность в плоскости окна фотоприемника составит не более 250 лк. Выдержите извещатель в таком состоянии в течение минуты. За контрольное время извещатель не должен перейти в режим «Пожар».
- Выключите источник питания и отключите от него извещатель. На этом проверка извещателя закончена.

2.2.3 Указание об установке и ориентировании извещателей ИП332-1/1, ИП332-1/1М и ИП332-1/2 «СК».

2.2.3.1 Монтаж извещателя на объекте контроля должен производиться по заранее разработанному проекту, в котором учитываются все требования, изложенные в настоящем руководстве по эксплуатации.

2.2.3.2 Оптическая ось извещателя должна быть сориентирована в направлении, где вероятность появления пламени максимальна, при этом следует учитывать рекомендации по пунктам 2.1.1 и 2.1.2 настоящего Руководства по эксплуатации.

2.2.3.3 Расстояние (L, м) при котором наблюдается устойчивое срабатывание извещателя, зависит от площади очага возгорания (S, м²), типа очага возгорания (ТП-5, ТП-6) и определяется по формулам:

$$L_{\text{ТП-5}} = (25 \sqrt{S/0,1}) \text{ м}, \quad L_{\text{ТП-6}} = (17 \sqrt{S/0,2}) \text{ м}$$

Пример расчета для площади очага возгорания в 1м²:

$$L_{\text{ТП-5}} = (25 \sqrt{1/0,1}) \text{ м} = 79\text{м}, \quad L_{\text{ТП-6}} = (17 \sqrt{1/0,2}) \text{ м} = 38\text{м}$$

2.2.3.4 Минимальная величина площади очага возгорания (S, м²), при которой наблюдается устойчивое срабатывание извещателя, зависит от расстояния до него (L, м), типа очага возгорания (ТП-5, ТП-6) и рассчитывается по формулам:

$$S_{\text{ТП-5}} = (0,1L^2 / 625) \text{ м}^2, \quad S_{\text{ТП-6}} = (0,2L^2 / 298) \text{ м}^2$$

Пример расчета для расстояния 100 м:

$$S_{\text{ТП-5}} = (0,1 \times 100^2 / 625) \text{ м}^2 = 1,6 \text{ м}^2, \quad S_{\text{ТП-6}} = (0,2 \times 100^2 / 298) \text{ м}^2 = 6,9 \text{ м}^2$$

2.2.3.5 Зависимость дальности обнаружения очага пламени от угла обзора приведена на рисунке 7.

2.3 Использование извещателей

- 2.3.1 Извещатели типа ИП332-1/1, ИП332-1/1М и ИП332-1/3 подключаются к двухпроводному шлейфу ППК проводами с номинальным сечением проводов от 0,2 до 0,5 мм²
- 2.3.2 Пример схемы подключения извещателей ИП332-1/1, ИП332-1/1М и ИП332-1/3 к двухпроводному шлейфу пультов и устройств типа ППК-2 приведен на рисунке 8, а

извещателей ИП332-1/1 и ИП332-1/1М во взрывозащищенном исполнении – на рисунке 9.

- 2.3.3 Извещатель типа ИП332-1/2 «СК» подключается к самостоятельному источнику питания и контрольной цепи системы противопожарной сигнализации четырьмя проводниками с номинальным сечением от 0,2 до 0,5 мм². Схема подключения извещателя ИП332-1/2 «СК» приведена на рисунке 5.
- 2.3.4 При монтаже извещателей ИП332-1/1, ИП332-1/1М и ИП332-1/2 «СК» укрепить основание кронштейна 8 (рисунки 1 и 1а) в соответствии с проектом (на стене, потолке, в углу контролируемого помещения или на специальных приспособлениях вне помещения).
- 2.3.5 Ослабить на кронштейне винт 10 (рисунок 1) или гайку-барашек 14 (рисунок 1а), вывинтить винт 9 (рисунок 1) или извлечь болт 9 (рисунок 1а) и развернуть планку 7 кронштейна таким образом, чтобы было удобно крепить в ней основание 2 извещателя. Вставить держатель основания 2 извещателя в паз планки 7 кронштейна и закрепить его винтом 9 (рисунок 1) или болтом 9 и гайкой-барашком 15 (рисунок 1а).
- 2.3.6 Развернуть извещатель на кронштейне таким образом, чтобы его оптическая ось была направлена согласно проекту, и закрепить извещатель на кронштейне винтом 10 (рисунок 1) или гайкой-барашком 15 (рисунок 1а).
- 2.3.7 Концы подводящих проводов присоединить к розетке РС4ТВ согласно схеме подключения (рисунок 5). Болт заземления 11 (рисунки 1 и 1а) извещателей ИП332-1/1 и ИП332-1/1М во взрывозащищенном исполнении подсоединить к заземляющему устройству проводом с сечением не менее 1,5 мм².
- 2.3.8 При монтаже извещателей ИП332-1/1 и ИП332-1/1М во взрывозащищенном исполнении к розетке РС4ТВ, согласно схеме подключения (рисунок 5), подключаются кабели или провода идущие от БИС, расположенном во взрывобезопасной зоне. Максимально допустимые значения емкости и индуктивности присоединительных кабелей или проводов не должны превышать значений, указанных в пункте 1.2.12.
- 2.3.9 При монтаже извещателя ИП332-1/3 укрепить розетку РИД-6М (рисунок 4) в соответствии с проектом (на потолке или стене).
- 2.3.10 Концы подводящих проводов присоединить к контактам 2 розетки согласно схеме подключения (рисунок 6).
- 2.3.11 Вставить извещатель в розетку, совместив ключ 6 извещателя с пазом розетки и развернуть извещатель по часовой стрелке до упора.
- 2.3.12 После монтажа всей системы пожарной сигнализации проверьте ее работоспособность в соответствии с паспортом на приемное устройство и настоящим Руководством по эксплуатации. Срабатывание извещателей ИП332-1/1 и ИП332-1/1М в обычном исполнении, ИП332-1/2 «СК» и ИП332-1/3 проверьте от любого МТО, размещенного на расстоянии 15-20 см от извещателя в поле его зрения, а извещателей ИП332-1/1 и ИП332-1/1М во взрывозащищенном исполнении – от тестового фонаря ТЦАФ.484544.002, размещенного на расстоянии, указанном в “Руководстве по эксплуатации” фонаря.

2.4 Перечень возможных неисправностей

Перечень возможных неисправностей приведен в таблице 1

Таблица 1 - Характерные неисправности и методы их устранения

Наименование неисправности, внешнее проявление и дополнительные признаки	Вероятная причина	Методы устранения
Извещатель не срабатывает от тестового очага пожара на заданном расстоянии	Загрязнена поверхность окна фотоприемника.	Протереть окно фотоприемника фланелью, смоченной ректифицированным спиртом.

	<p>Уровень освещенности от люминисцентных источников излучения превышает 2500 лк. Уровень освещенности от ламп накаливания превышает 250 лк. Имеет место солнечная засветка с освещенностью более 2500 лк.</p>	<p>Устранить попадание излучения от посторонних источников с интенсивностью, превышающей установленные нормы.</p>
--	--	---

3 Техническое обслуживание

- 3.1 В процессе эксплуатации извещателя следует проводить техническое обслуживание с периодическим контролем работоспособности в объеме ТО-1 и ТО-2.
- 3.2 В ТО-1 включают внешний осмотр извещателя, выявление механических повреждений на корпусе и входном окне фотоприемника, сохранение направления оси извещателя согласно проекту, очистку окна фотоприемника мягкой кистью.
- 3.3 В ТО-2 включают внешний осмотр извещателя, выявление механических повреждений на корпусе и входном окне фотоприемника, сохранение направления оси извещателя согласно проекту, протирку входного окна фотоприемника или входного окна извещателя фланелью, смоченной ректифицированным спиртом, проверку работоспособности и срабатывания извещателей ИП332-1/1 и ИП332-1/1М в обычном исполнении, ИП332-1/2 «СК» и ИП332-1/3 путем помещения на расстоянии 15-20 см в поле зрения извещателя любого МТО, а извещателей ИП332-1/1 и ИП332-1/1М во взрывозащищенном исполнении – от тестового фонаря ТЦАФ.484544.002.

3.4 Рекомендуемая периодичность обслуживания, месяцы.

- офисы, жилые помещения	ТО-1	6
	ТО-2	12
- общественные помещения	ТО-1.....	4
	ТО-2.....	6
- производственные помещения, склады, гаражи	ТО – 1	3
	ТО – 2.....	6

- 3.5 После перехода извещателя ИП332-1/1М из дежурного режима в режим «Неисправность» необходимо протереть входное окно извещателя фланелью, смоченной ректифицированным спиртом. После очистки входного окна извещатель должен автоматически, в течение не более 1 минуты, перейти в дежурный режим.

4 Обеспечение взрывозащищенности

- 4.1 Взрывозащищенность извещателей ИП332-1/1 и ИП332-1/1М во взрывозащищенном исполнении обеспечивается БИС- блоком искрозащиты на стабилитронах (рисунок 2) и соответствует требованиям ГОСТ 12.2.020-76, ГОСТ Р 51330.10-99 и ГОСТ Р 51330.0-99. Принципиальная электрическая схема БИС приведена на рисунке 10.
- 4.2 С целью уменьшения накопления электростатического заряда на поверхности датчика извещателя ИП332-1/1 наружная сторона его корпуса металлизирована и заземляется.
- 4.3 Для ограничения тока разряда емкостных накопителей энергии конденсаторы емкостью 6,8 мкФ х 40В, устанавливаются на платах датчика извещателя в искрозащитных устройствах, представляющих собой неразборные конструкции в виде залитых компаундом трубок с последовательно подключенными искрозащитными элементами – резисторами С2-33 (200 Ом). Также в качестве искрозащитного элемента используется диод VD10, не допускающий разряда внутренних емкостей во внешнюю цепь.

4.4 Принцип действия БИС

Основными элементами, обеспечивающими искрозащищенность, являются двунаправленные стабилитроны типа 1,5 КЕ 27СА на напряжение стабилизации 27 В.

БИС обеспечивает на входе извещателя напряжение не превышающее 28,4 В. При аварии (случайное попадание напряжения на вход БИС до 220 В любой полярности, а также переменного напряжения) стабилитроны обеспечивают искробезопасную электрическую цепь на время, достаточное для срабатывания предохранителей F1 и F2. С целью уменьшения времени срабатывания предохранителей резистор R1 шунтируется варистором ВР-4-2-33 В. Плата БИС, на которой размещаются искрозащитные элементы, залита компаундом.

5 Меры безопасности, установка и монтаж БИС

- 5.1. При установке и монтаже БИС меры безопасности должны отвечать требованиям пунктов 2.2.1.1- 2.2.1.6 Руководства по эксплуатации. Не допускается установка БИС во взрывоопасных помещениях.
- 5.2. Вывинтить винты 8 (рисунок 2) на крышке 2. Снять крышку с корпуса (крышка крепится к корпусу четырьмя угловыми защелками). Вынуть из корпуса 1 плату печатную 3 с установленными на ней элементами.
 - 5.2.1. В корпусе в местах подведения проводов просверлить отверстия диаметром равным наружному диаметру проводов минус 0,2 мм. Провести провода в отверстия. Закрепить основание корпуса винтами в месте расположения БИС (в соответствии с проектом).
 - 5.2.2. Подключить провода к соответствующим клеммным колодкам на плате печатной 3 с установленными на ней элементами. Колодка подключения извещателя соответствует табличке 7 «Искробезопасные цепи», расположенной на крышке 2. Поместить плату печатную 3 с установленными на ней элементами и подключеными к колодке проводами в корпус. Установить крышку 2 на корпус 1. Убедиться, что провода под табличкой 7 «Искробезопасные цепи» действительно идут к извещателю. Завинтить винты.
 - 5.2.3. Опломбировать крышку.

6 Эксплуатация БИС

Проводить проверку пломб с периодичностью ТО-1 пункт 3.4.

7 Ремонт БИС

Ремонт БИС производить только при отключенном питании с записью в журнале эксплуатации. Ремонт допускается только по замене предохранителя F1. При других неисправностях БИС направляется для ремонта на предприятие-изготовитель.

8 Транспортирование и хранение

8.1 Извещатель в упаковке предприятия-изготовителя транспортируется любым видом транспорта без ограничения дальности в соответствии с ГОСТ 12997-84 (раздел 6).

8.2 Условия хранения извещателя должно соответствовать условиям хранения 3 по ГОСТ 15150-69.

9 Комплектность

Комплект поставки извещателя должен соответствовать таблице 2.

Таблица 2

Наименование	Кол., шт.	Примечание
Извещатель пожарный пламени многодиапазонный ИП332-1/1 (ТЦАФ.425241.001)	1	

Извещатель пожарный пламени многодиапазонный ИП332-1/1М (ТЦАФ.425241.010)	1	Тип извещателя в соответствии с заказом.
Извещатель пожарный пламени многодиапазонный ИП332-1/2 «СК» (ТЦАФ.425241.001)	1	
Извещатель пожарный пламени многодиапазонный ИП332-1/1 во взрывозащищенном исполнении. Датчик пламени (ТЦАФ.425241.002) БИС (ТЦАФ.426439.004)	1 1*	
Извещатель пожарный пламени многодиапазонный ИП332-1/1М во взрывозащищенном исполнении. Датчик пламени (ТЦАФ.425241.011) БИС (ТЦАФ.426439.004)	1 1*	
Кронштейн (ТЦАФ.301569.002)	1	Кроме ИП332-1/3
Кронштейн (ТЦАФ.301569.009)	1	
Розетка РС4ТВ с кожухом (АВО.364.047 ТУ)	2**	
Извещатель пожарный пламени многодиапазонный ИП332-1/3 (ТЦАФ.425241.006)	1	
Руководство по эксплуатации (ТЦАФ.425241.001 РЭ)	1	
Сертификат соответствия № РОСС RU.ГБ04.В00534 от 10.04.2006г. с дополнением	1	Для извещателей ИП332-1/1 и ИП332-1/1М во взрывозащищенном исполнении

* Количество БИС, поставляемых совместно с датчиками пламени, определяется Заказчиком.

** Количество розеток (1 или 2) определяется Заказчиком.

Необходимость поставки тестового фонаря ТЦАФ.484544.002 для проверки работоспособности извещателей ИП332-1/1 и ИП332-1/1М во взрывозащищенном исполнении определяется Заказчиком.

10 Сроки службы и хранения, гарантии изготовителя

10.1 Назначенный срок службы извещателя - 10 лет.

10.2 Средняя наработка извещателей на отказ – не менее 60×10^3 час.

10.3 Гарантийный срок эксплуатации извещателя устанавливается 18 мес. с момента ввода его в эксплуатацию.

10.4 Гарантийный срок хранения извещателей устанавливается 6 мес. с момента изготовления.

10.5 Безвозмездный ремонт или замена извещателя в течение гарантийного срока эксплуатации производится при условии соблюдения потребителем правил эксплуатации, транспортирования и хранения.

10.6 В случае устранения неисправностей в извещателе (по рекламации) гарантийный срок эксплуатации продлевается на время, в течение которого извещатель не использовали из-за обнаруженных неисправностей.

Изготовитель, в соответствии с ГОСТ 12997-84, гарантирует соответствие требованиям АДПК.425241.001ТУ при соблюдении потребителем условий и правил эксплуатации, хранения и транспортирования.

11 Указания по эксплуатации

11.1 Необходимо оберегать входное окно извещателя от механических повреждений и загрязнений.

11.2 Допускается эксплуатация извещателей при повышенной температуре окружающей среды 60⁰С и пониженной температуре окружающей среды минус 60⁰С.

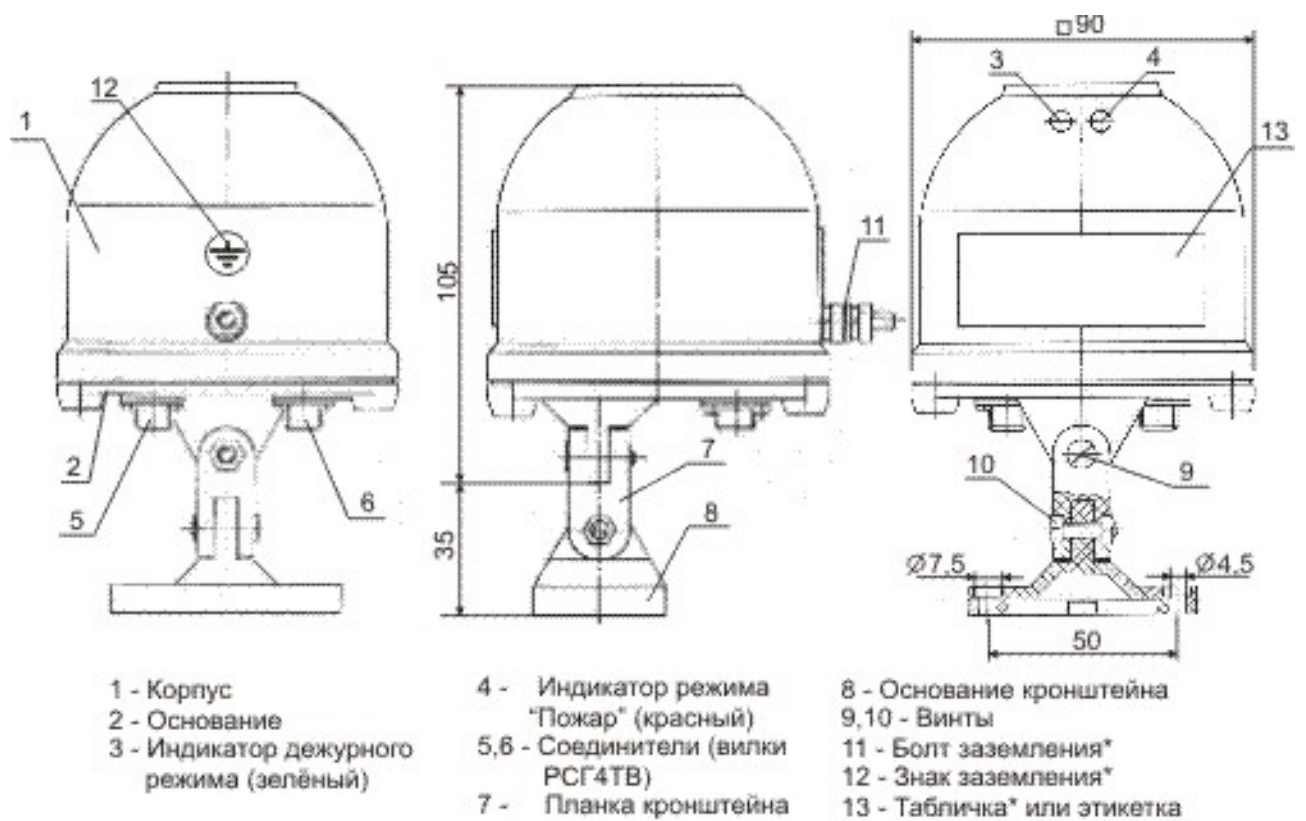
По требованию Заказчика:

- извещатели могут быть изготовлены со следующими степенями защиты оболочкой:
 - IP41 по ГОСТ 14254-96
 - IP67 по ГОСТ 14254-96 (для извещателей ИП332-1/1, при этом масса извещателей может достигать 600г)
- извещатели ИП332-1/2 “СК” могут поставляться с нормально замкнутыми “сухими” контактами реле

Фактические значения указанных параметров изготовитель отмечает в разделе 12 (таблица 3).

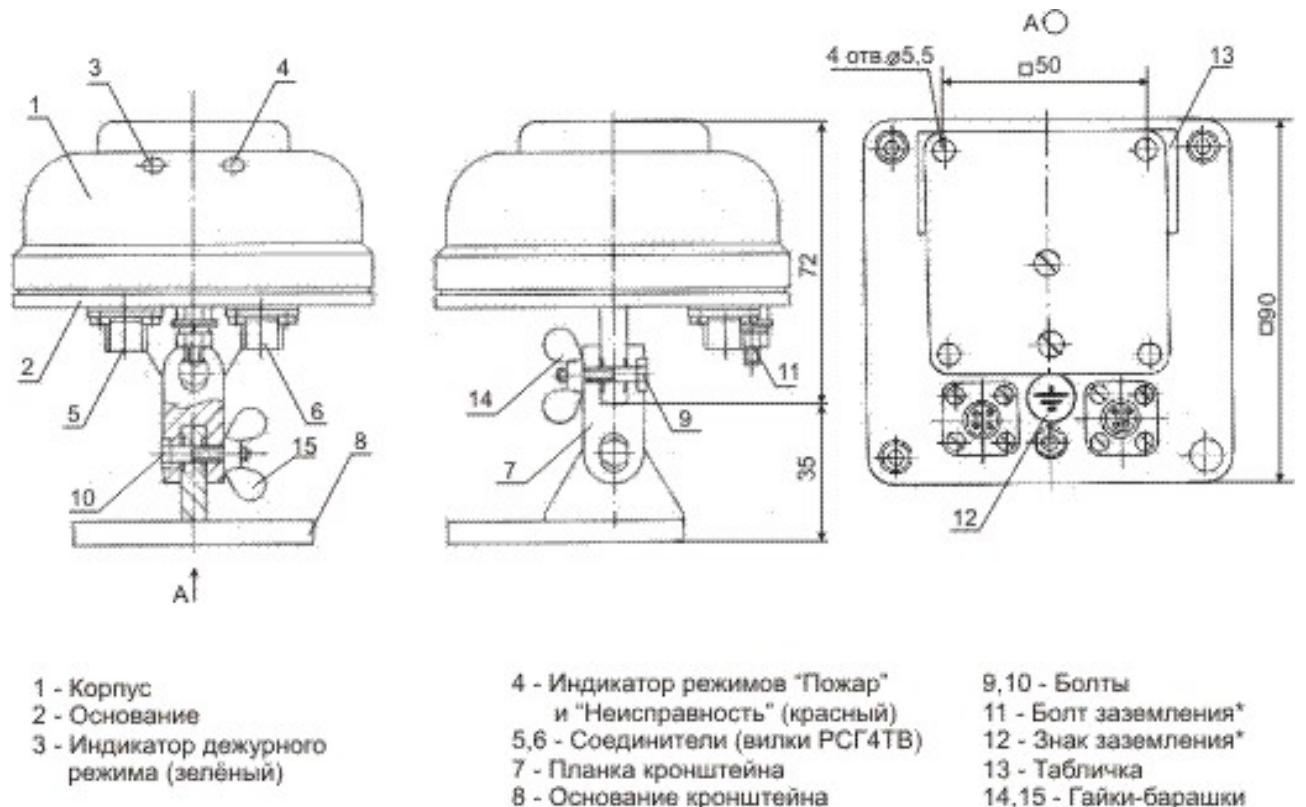
Перечень дополнительных характеристик, которые могут быть обеспечены по просьбе заказчика.

- Увеличение дальности обнаружения стандартных очагов пожара ТП-5 до 60 м и ТП-6 до 35 м
- Режим работы при наличии в поле зрения извещателя нагретых тел с температурой от 100 °С до 500 °С без потери работоспособности извещателя
- Вариант конструкции со степенью защиты оболочкой IP67
- Уменьшение времени срабатывания извещателя до 1 мс для обнаружения первичных фаз взрывного процесса и реализации режима взрывоподавления
- Уменьшение тока потребления в режиме «ПОЖАР» до 5 мА
- Уменьшение рабочего напряжения до 10 В (кроме варианта ИП332-1/1 во взрывозащищенном исполнении)
- Работа по очагам пожара ТП-2, ТП-3, ТП-4
- Работа по очагам пожара при горении веществ, не содержащих углерода (водород, аммиак, гидразины, азид натрия и другие, у которых основным излучающим продуктом горения являются пары воды)
- Режим работы, определяющий горение газовых факелов
- Определение наличия очагов горения, в которых отсутствуют низкочастотные колебания пламени (например, очаги пожара больших площадей)
- Режим работы при наличии солнечной засветки до 100000 лк без потери работоспособности извещателя
- Вариант конструкции со встроенной линзой, обеспечивающий угол поля зрения в 5°
- Вариант извещателя для систем пожаротушения, работающий в режиме сканирования контролируемого пространства
- Режим работы извещателя, допускающий кратковременное его использование при температуре до 85 °С
- Вариант конструкции, обеспечивающий работоспособность извещателя при угле поля зрения в 90°



* только для извещателей ИП332-1/1 во взрывозащищенном исполнении.

Рисунок 1 - Состав извещателей ИП332-1/1, ИП332-1/2"СК".



* только для извещателей ИП332-1/1М во взрывозащищенном исполнении.

Рисунок 1а - Состав извещателей ИП332-1/1М.

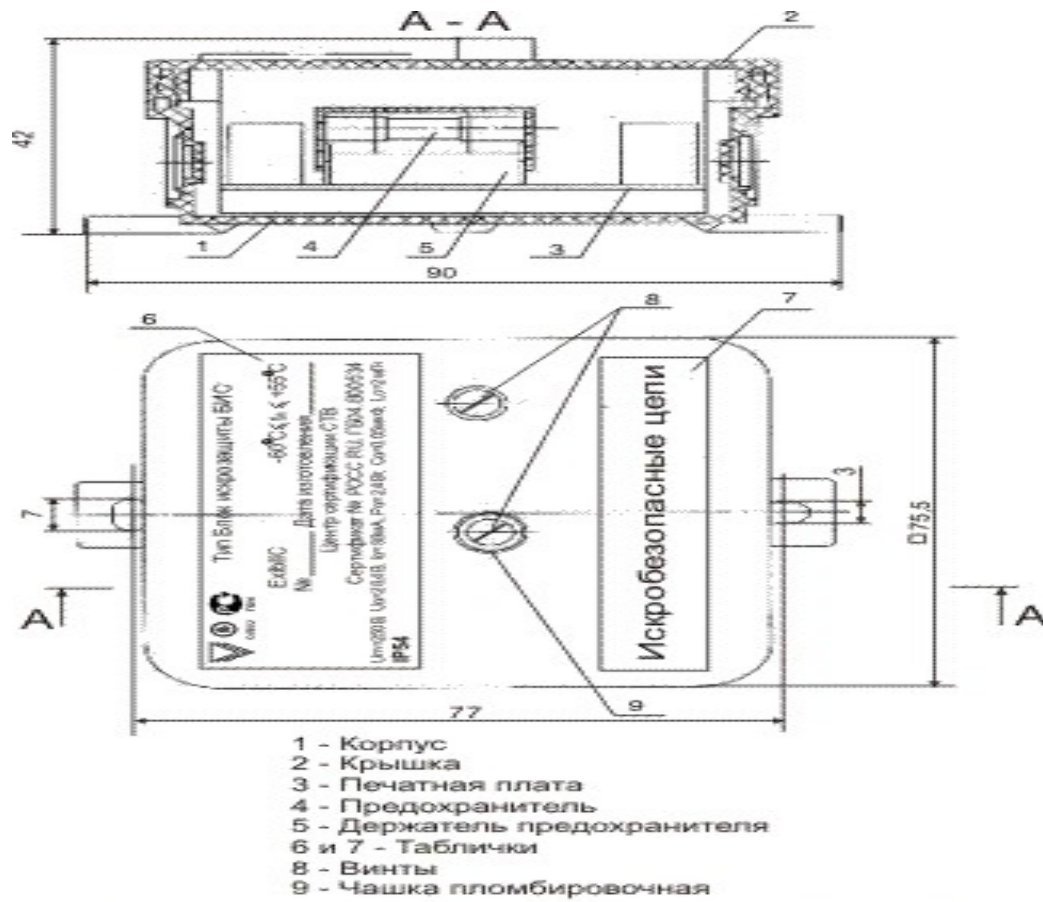


Рисунок 2 - Состав блока искрозащитного на стабилизаторах

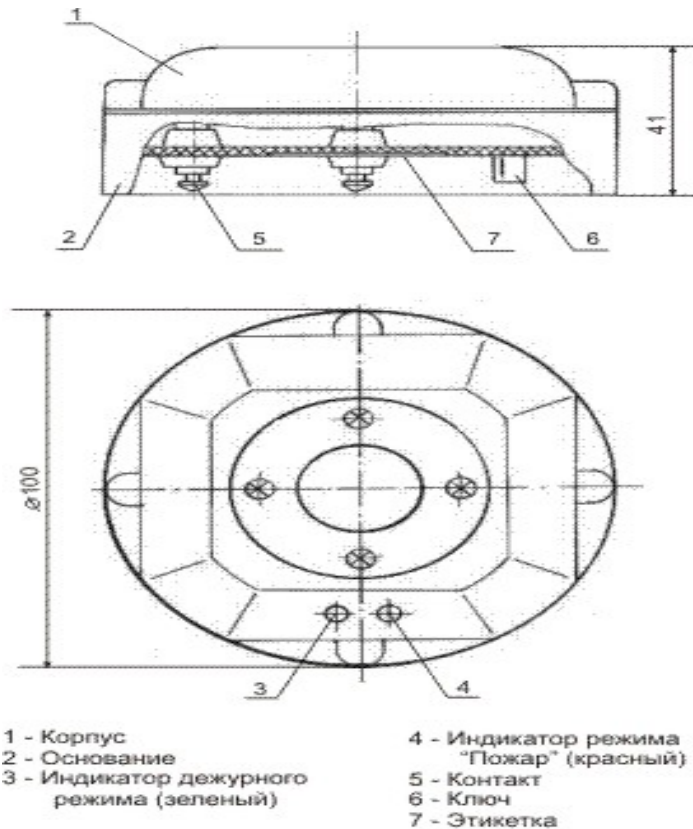
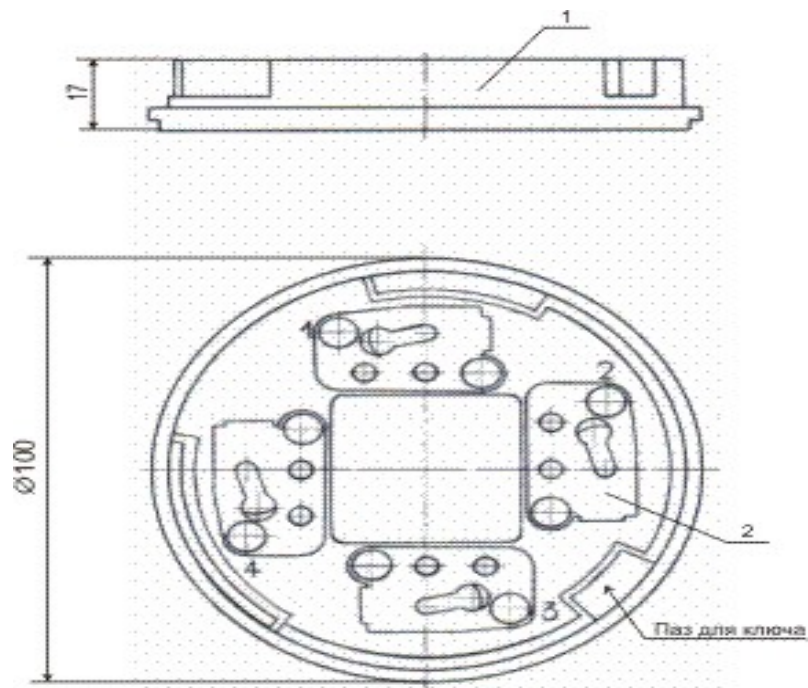


Рисунок 3 - Состав извещателя ИП332-1/3.



1 - Основание 2 - Контакт пружинный

Рисунок 4 - Розетка РИД-6М.

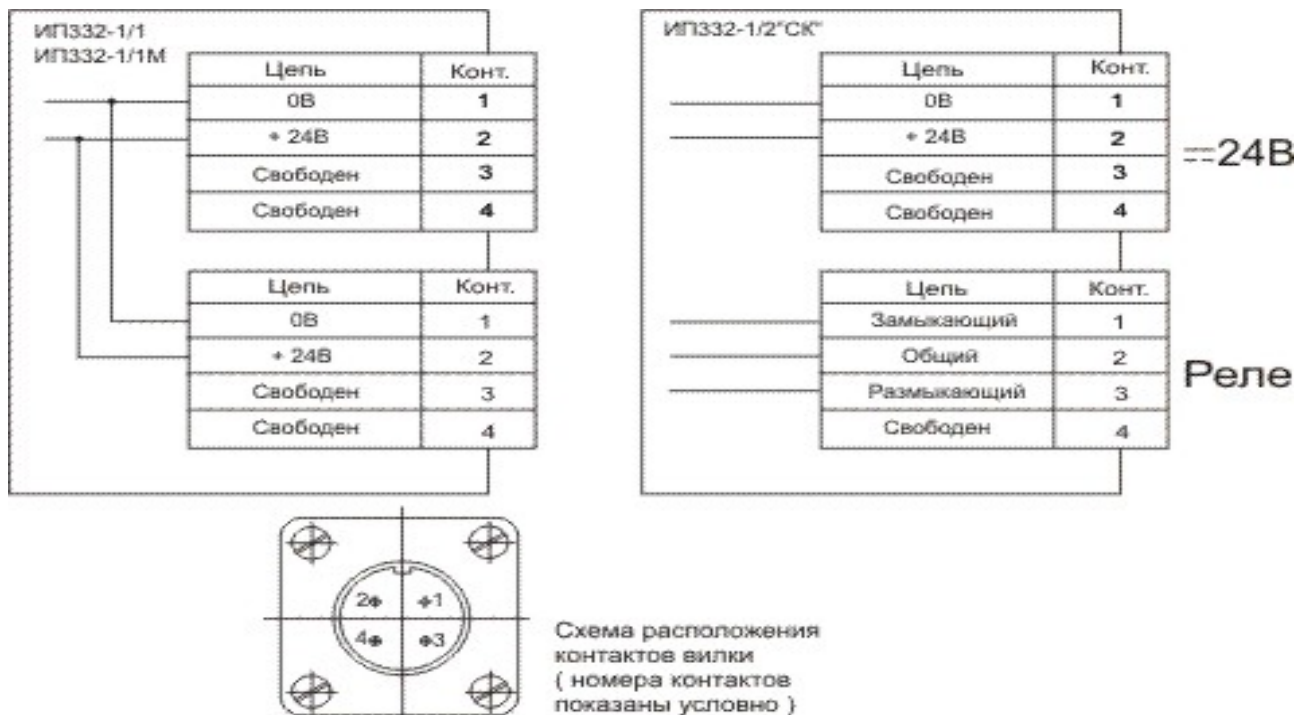


Рисунок 5 - Схемы подключения извещателей ИП332-1/1, ИП332-1/1М и ИП332-1/2"СК".

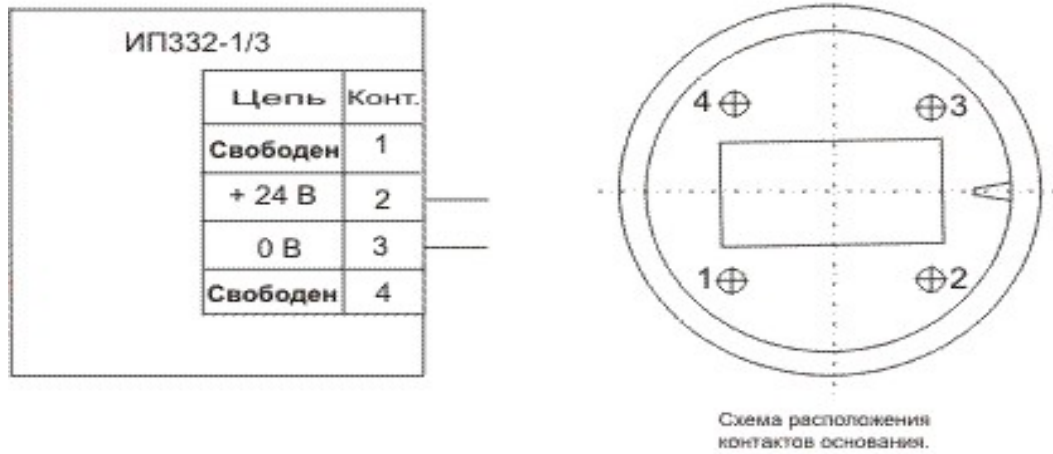


Рисунок 6 - Схема подключения извещателя ИП332-1/3.

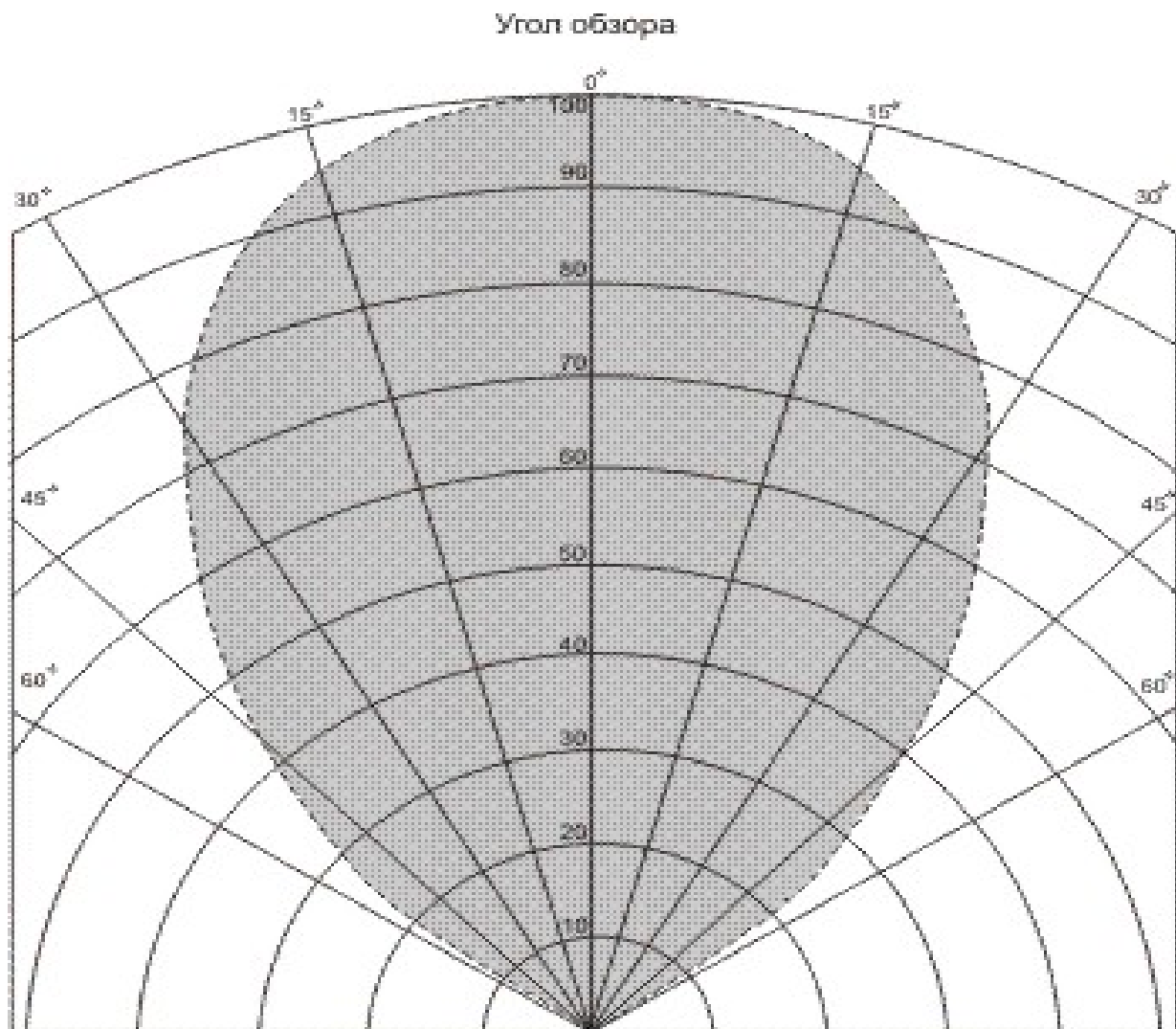


Рисунок 7 - Зависимость дальности обнаружения очага пламени от угла обзора, в % от максимального значения.

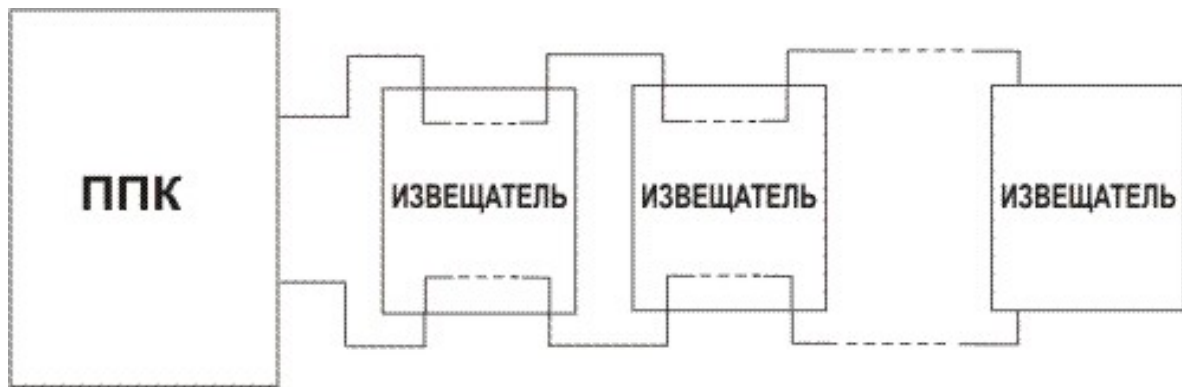


Рисунок 8- Пример схемы подключения извещателей ИП332-1/1, ИП332-1/1М и ИП332-1/3 к двухпроводному шлейфу ППК.

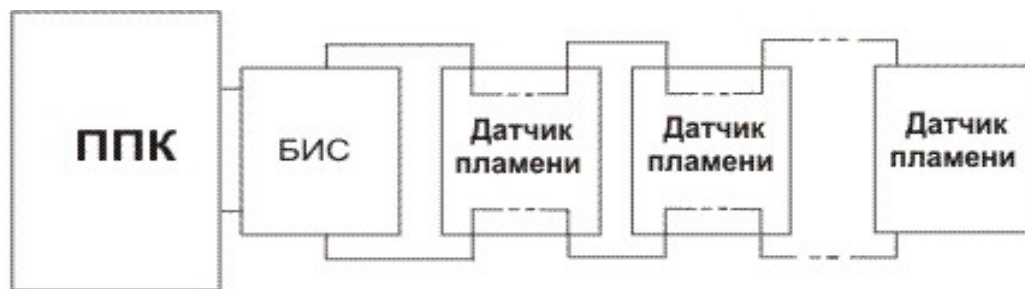
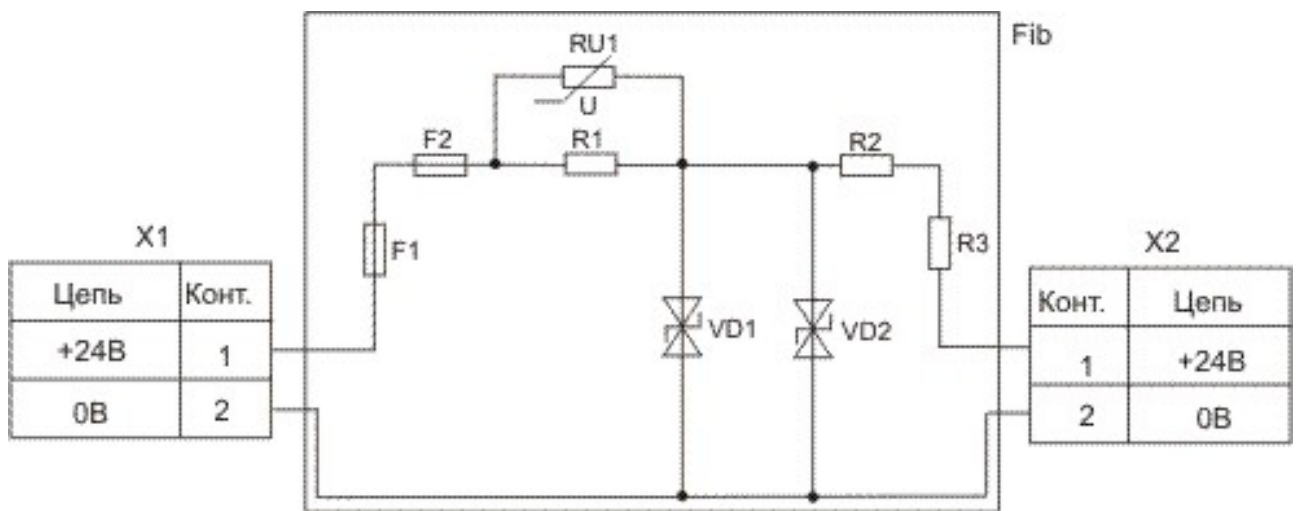


Рисунок 9 - Пример схемы подключения извещателей ИП332-1/1 и ИП332-1/1М во взрывозащищенном исполнении к двухпроводному шлейфу ППК.



RU1 - варистор ВР-4-2-33В;
 F1 - предохранитель (вставка плавкая) ВПТ2В 0,16А;
 F2 - предохранитель (вставка плавкая) ВП1-2В 0,5А;
 R1 - резистор С2-33-2-300 Ом;

R2,R3 - резистор С2-33-2-180 Ом
 VD1,VD2- стабилитрон 1,5KE27СА
 X1, X2 - колодка ТВ-2-1(300)

Рисунок 10 - Схема электрическая принципиальная БИС